

Desigo™ PX

Модуль расширения PXX-PBUS

Интеграция существующих PTM I/O модулей в Desigo
Используется с PXC50...D, PXC100...D или PXC200...D

Модуль расширения PXX-PBUS позволяет интегрировать существующие PTM I/O модули в Desigo.

Модуль расширения PXX-PBUS, в комбинации со станцией управления PXC50...D / PXC100...D / PXC200...D и модулем (модулями) питания TXS1.12F12, позволяет заменить контроллеры серий UNIGYR, VISONIK или PXC64-U, PXC128-U.

- Позволяет использовать существующие PTM I/O модули.
- Периферийное оборудование не меняется.
- Изменения в схемах существующих панелей управления минимальны.

Типы

Тип	Заказной номер	Название
PXX-PBUS	S55842-Z107	Модуль расширения

Комбинации оборудования

Станции управления	Документ
PXC50.D, PXC100.D, PXC200.D	CM1N9222ru
PXC50-E.D, PXC100-E.D, PXC200-E.D	CM1N9222ru

Существующие инсталляции с PTM I/O модулями могут быть подключены к модулю расширения PXX-PBUS.
 Устройство используется как P-bus интерфейс для модульных контроллеров PXC50...D, PXC100...D or PXC200...D в Desigo.

Питание PTM I/O модулей необходимо обеспечить, используя модуль питания TXS1.12F10. Контроллеры UNIGYR/VISONIK и PXC64-U / PXC128-U осуществляют питание PTM I/O модулей с помощью интегрированного блока питания.

Один модуль питания TXS1.12F10 нужен для каждого PBUS сегмента (макс. 64 нагрузочные единицы).

Отдельный трансформатор должен использоваться для питания удаленных PTM I/O модулей.

Для присоединения PTM I/O модулей:

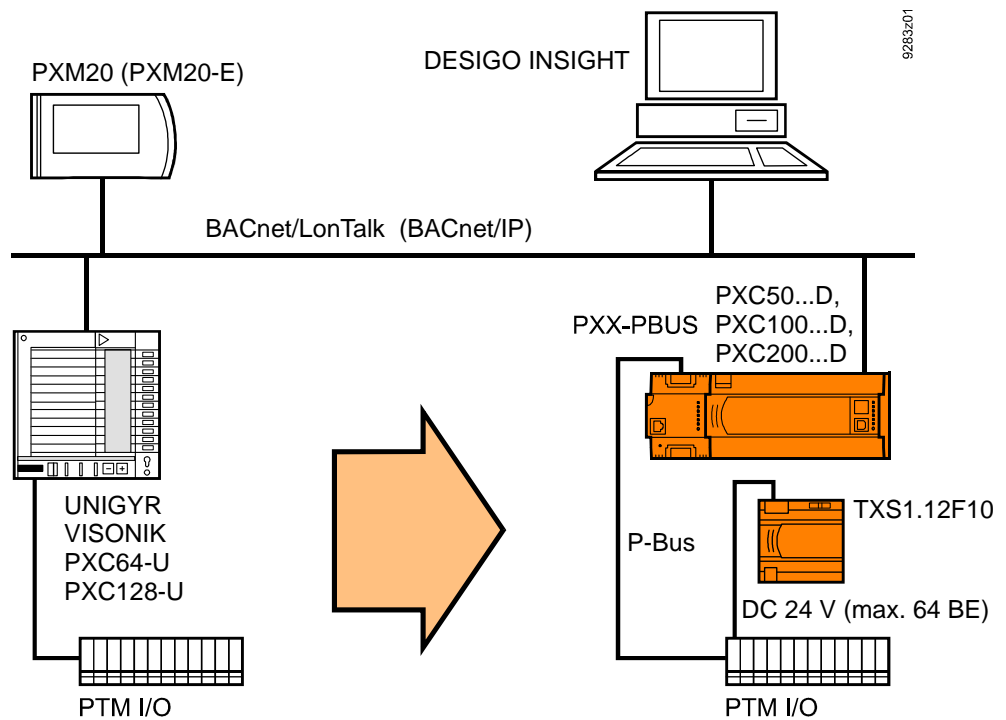
- Одна съемная 4-х контактная клемма с винтовыми зажимами для P-bus (сверху).
- Одна съемная 4-х контактная клемма с винтовыми зажимами для P-bus 2 (снизу).

Оборудование

Состав оборудования

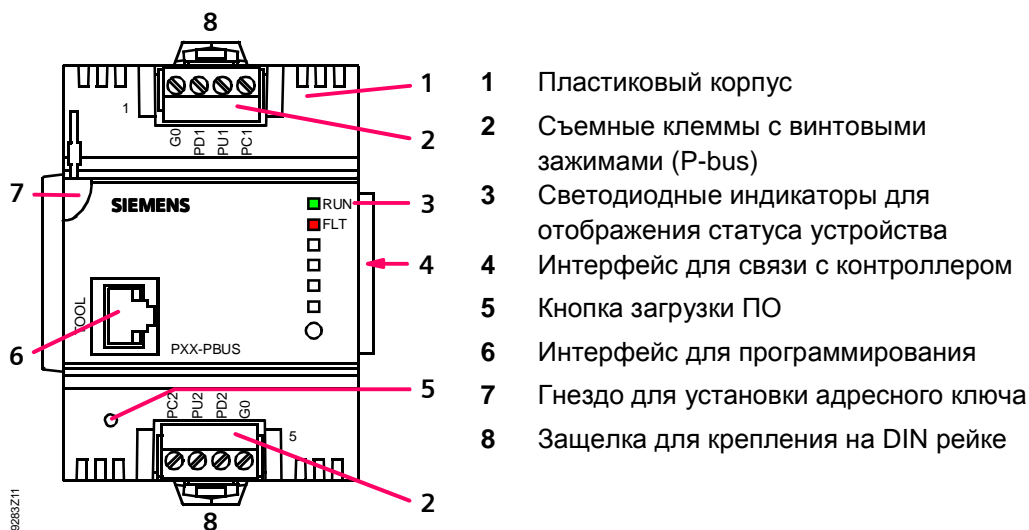
- контроллер PXC50...D / 100...D / 200...D
- модуль расширения PXX-PBUS.

Топология



Компактные размеры позволяют смонтировать модуль в ограниченном пространстве.

Корпус



- 1 Пластиковый корпус
- 2 Съёмные клеммы с винтовыми зажимами (P-bus)
- 3 Светодиодные индикаторы для отображения статуса устройства
- 4 Интерфейс для связи с контроллером
- 5 Кнопка загрузки ПО
- 6 Интерфейс для программирования
- 7 Гнездо для установки адресного ключа
- 8 Защелка для крепления на DIN рейке

Светодиодные индикаторы, кнопки, адресный ключ

LED	Цвет	Состояние	Значение/Действия
RUN	Зелен.	Постоянно откл.	Питания нет → Проверить источник питания.
		Постоянно вкл.	Питание есть; ПО в норме.
FLT	Красн.	Постоянно откл.	Нормальная работа
		Постоянно вкл.	Неисправность оборудования. → PXX-PBUS необходимо заменить.
		Быстрое мигание	Нет ПО. → Загрузите ПО.
○	Кнопка загрузки ПО		Нажмите тонким предметом.
◩	Адресный ключ		Модуль может работать без адресного ключа

Утилизация



Устройство классифицировано, как электронное оборудование, согласно Европейской Директиве 2002/96/EC (WEEE), утилизация в качестве бытовых отходов запрещена.

Необходимо соблюдать местные нормы по утилизации.

Для утилизации используйте специальные установки для утилизации электронного оборудования. Соблюдайте местные нормы по утилизации.

Монтаж

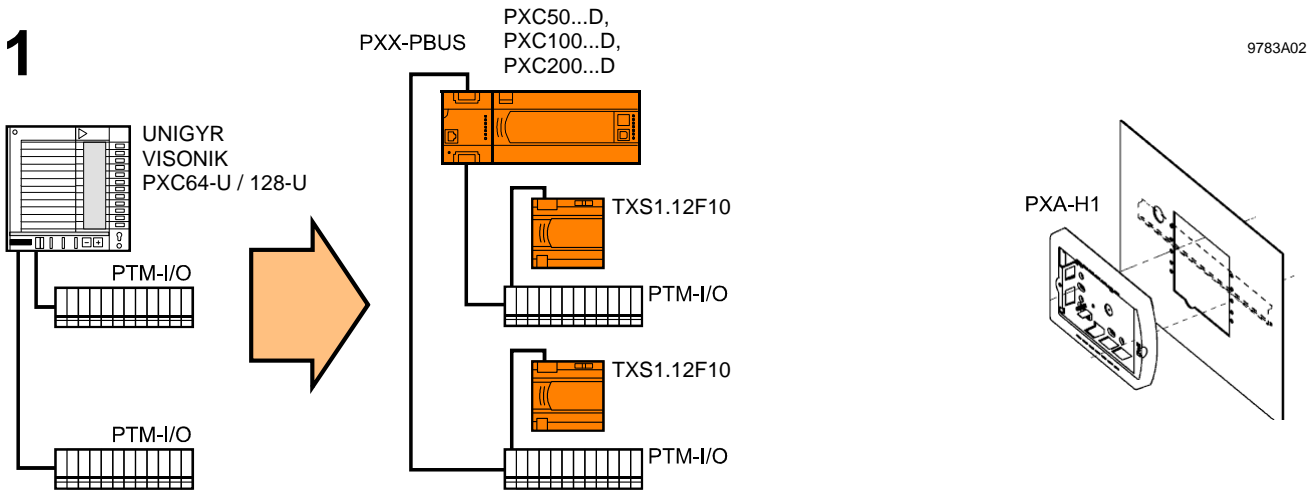
Модуль PXX-PBUS монтируется на стандартную DIN рейку.

Модуль присоединяется к контроллеру PXC50...D / PXC100...D / PXC200...D с левой стороны.

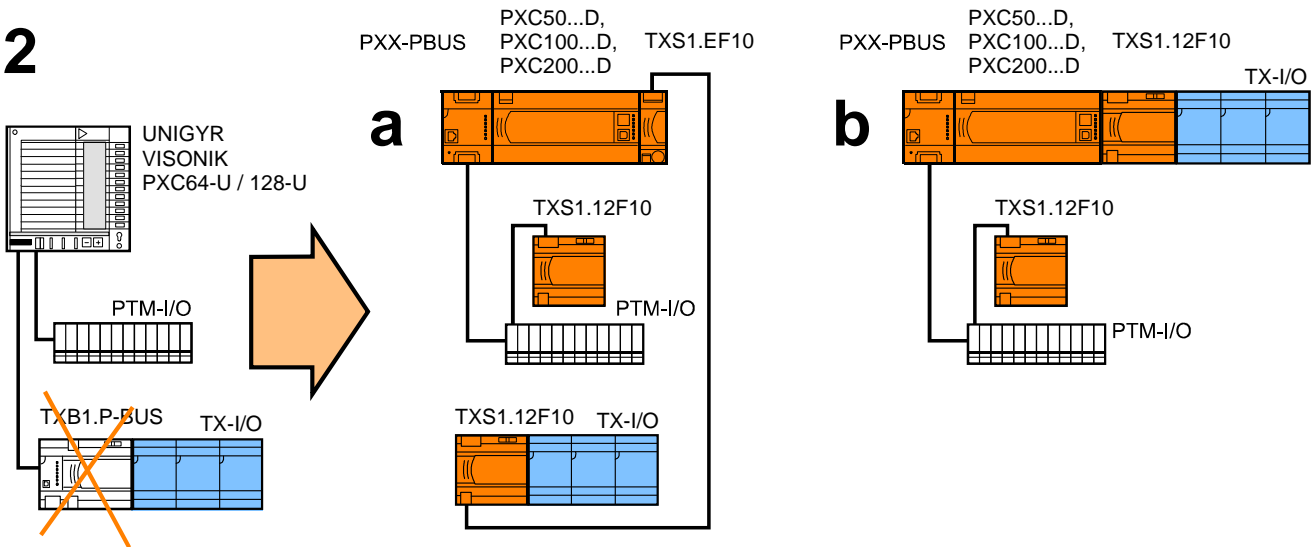
Примечание Пластиковое основание PXA-H1 можно использовать для установки на лицевую панель шкафа управления, после демонтажа контроллеров UNIGYR/VISONIK или PXC64-U / PXC128-U и для установки панели оператора PXM10/20 или PXM20-E.

Примеры

1



2



Дополнительное оборудование

Следующее дополнительное оборудование необходимо для замены контроллеров UNIGYR/VISONIK (или PXC64-U / PXC128-U) на контроллеры PXC....D:

- Модуль питания TXS1.12F10 для каждого P-bus сегмента. Макс. 64 нагрузочные единицы (HE) (1 HE = 12.5 mA, DC 24 V) *)
- Существующие TX-I/O модули требуют установки модуля питания TXS1.12F10, вместо модуля P-bus-BIM TXB1.P-BUS (см. пример 2 выше)
- К кабелю P-bus необходимо добавить провод для сигнала G0 (1.5 мм2).
- Пластиковое основание PXA-H1 можно использовать для установки на лицевую панель шкафа управления, после демонтажа контроллеров UNIGYR/VISONIK или PXC64-U / PXC128-U и для установки панели оператора PXM10/20 или PXM20-E.

При запуске

Обязательная документация

Обязательно отразите в документации изменения в схеме панели управления.

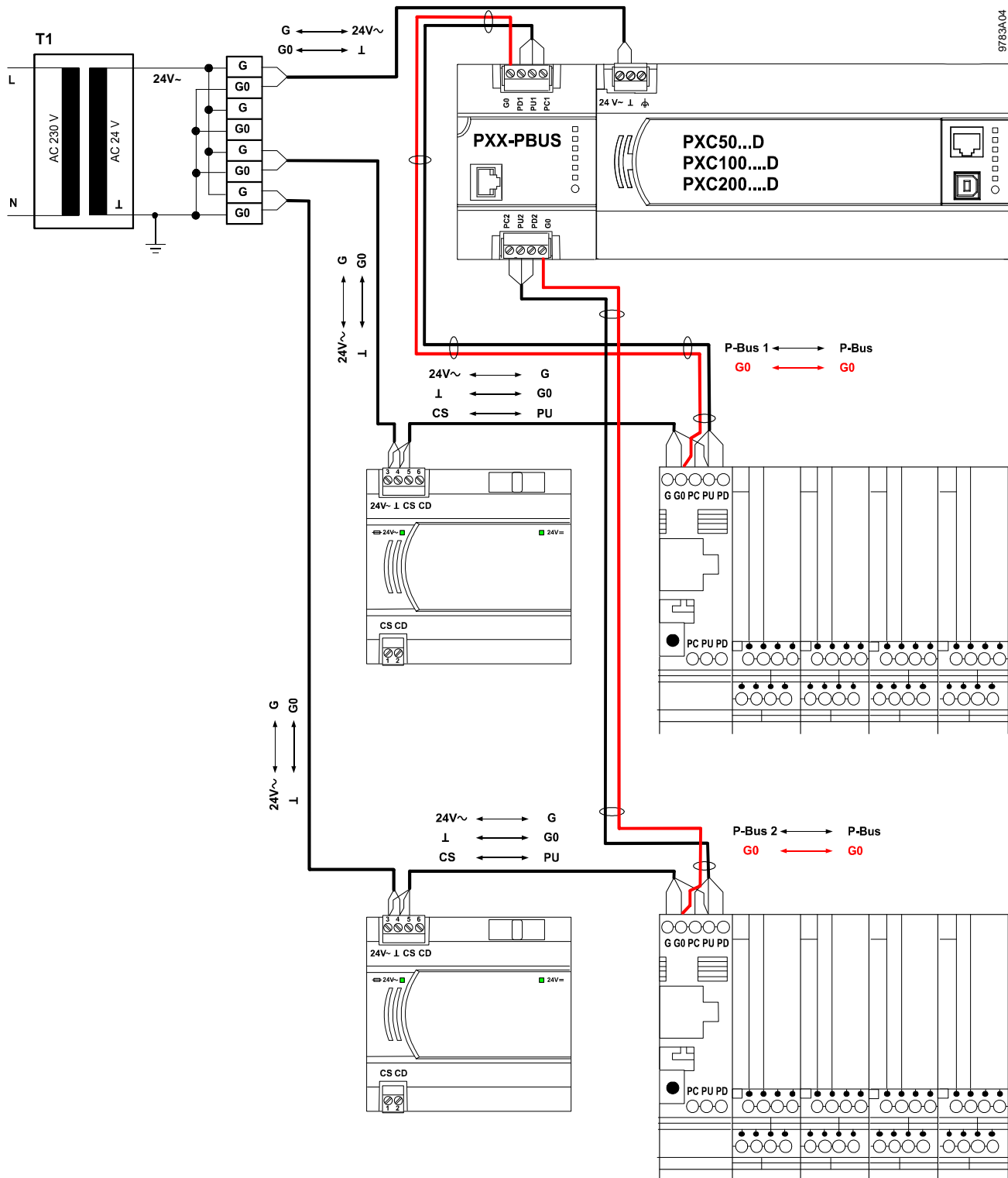
Основное применение

На диаграммах ниже, в качестве примера, показаны соединения для линий питания и связи.

Примечание

Цепи AC 230 V детально не изображены.

Пример подключения для контроллеров PXC50...D / PXC100D / 200....D



Технические данные

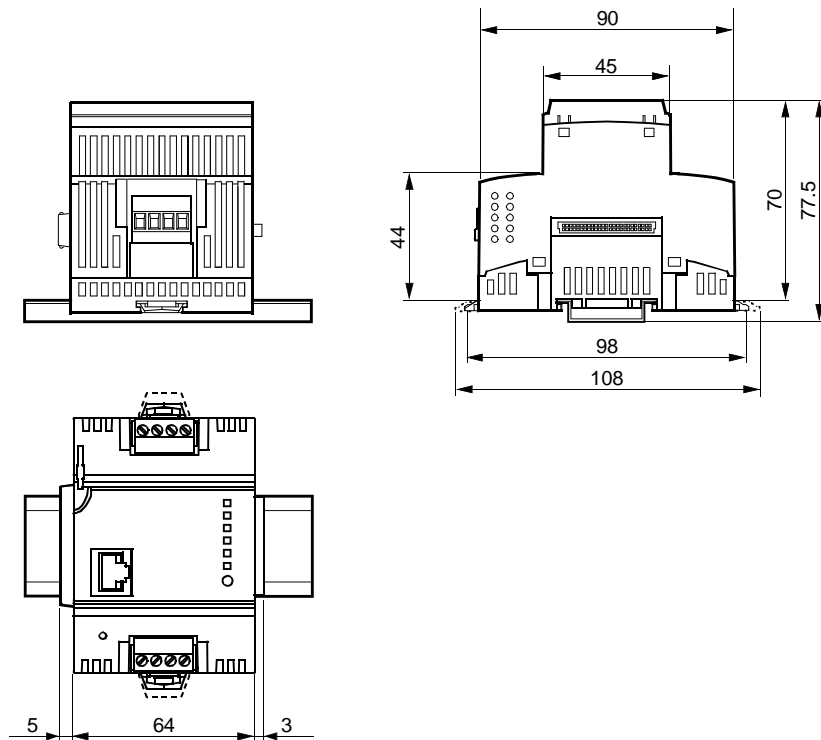
Общие данные

Рабочее напряжение модуля

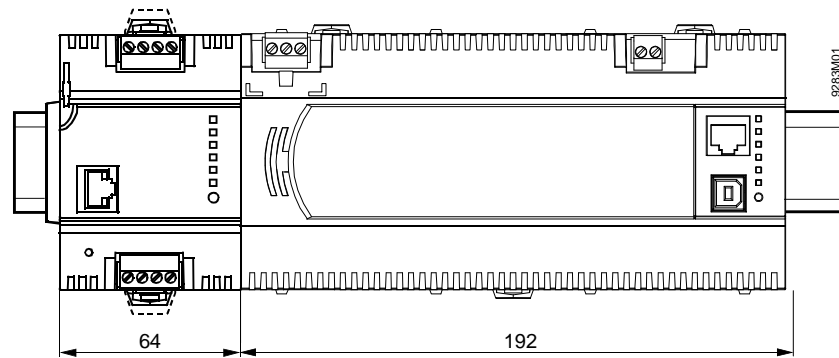
SELV/PELV DC 24 V,
54 mA, 1.4 W
от контроллера
PXC50...D / PXC100...D /
PXC200...D

P-bus интерфейс	Опрос I/O модулей	0.3 s
	Скорость передачи	62.5 kilobaud
	Уровень сигнала	DC +23 V and 0 / -5 V
	Кабель сечение	Мин. 3 x 0.75 мм ²
	Без удаленного P-bus (см. P-bus, N8022)	Макс. 50 м до модуля подключения P-bus
	Предельная длинна (удаленный P-bus) (см. P-bus, N8022)	Макс. 200 м до модуля подключения P-bus
Клеммы	Тип	Винтовые съёмные клеммы
	Одножильный медный провод или многожильный с наконечником.	1 x 0.6 мм диам. до 2.5mm ² или 2 x 0.6 мм диам. до 1.0 mm ² 1 x 0.6 мм диам. до 2.5 mm ² или 2 x 0.6 мм диам. до 1.5 mm ²
	Отвертка	Шлицевая №1 диаметр стержня ≤ 4.5 mm
	Макс крутящий момент затяжки	0.6 Nm
Класс защиты корпуса	Класс защиты по EN 60529	IP30 (IP30)
Класс защиты	Класс защиты изоляции	III
Условия окружающей среды	Работа	Класс 3K5 по IEC 721
	Температура	0 ... 50 °C
	Влажность	< 85% r.h.
	Транспортировка	Класс 2K3 по IEC 721
	Температура	- 25 ... 65 °C
	Влажность	< 95% r.h.
Стандарты и директивы	Безопасность изделия	
	Автоматические средства управления бытового и аналогичного назначения	EN 60730-1
	Электромагнитная совместимость	
	Помехоустойчивость	EN 61000-6-2
	Излучаемые помехи	EN 61000-6-3
	Директива по ЭМС	2004/108/EC
	UL одобрение	UL916
	Federal Communications Commission (US)	FCC CFR 47 Part 15 Class B
	C-Tick требования по Australian EMC Framework Radio Emission Standard	AS/NZS 61000-6-3
	Совместимость с условиями окружающей среды	Экологическая декларация продукта CM1E9222 содержит информацию о совместимости с окружающей средой и качества (RoHS соответствие, состав материалов, упаковка, экологическая выгода, утилизация)
Размеры	См. "Размеры"	
Вес	С/без упаковки	0.129 кг / 0.140 кг

PXX-PBUS



**PXX-PBUS с
контроллером
PXC50...D / PXC100...D /
PXC200...D**



**Модуль питания
TXS1.12F10**

